

國立勤益科技大學 100 學年度研究所碩士班招生筆試試題卷

所別： 電機工程系(所)

組別：機電控制

科目：自動控制

准考證號碼：□□□□□□□□ (考生自填)

考生注意事項：

一、考試時間 100 分鐘。

二、應考人不得自行攜帶電子計算器，一律由本校統一提供

三、

試題一：〈 20 分〉

已知系統的開迴路轉移函數為 $G(s) = \frac{10(s+10)}{s(s+2)(s+5)}$ ，試如圖 1 繪出 Bode 圖之

對數幅頻特性曲線(自行繪製 Bode 圖於答案紙上，圖需指出轉角頻率(corner frequency)及漸近線斜率)。(20%)

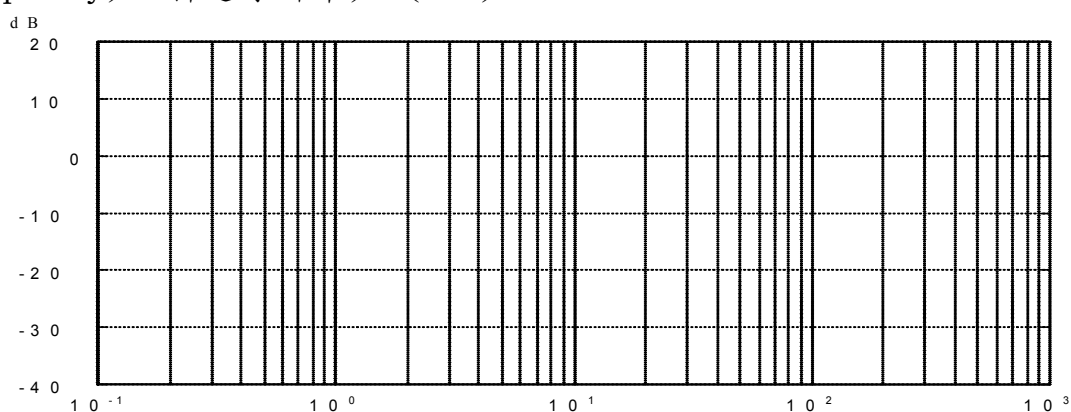


圖 1

試題二：〈 20 分〉

一系統的狀態方程式為 $\begin{bmatrix} \dot{x}_1(t) \\ \dot{x}_2(t) \end{bmatrix} = \begin{bmatrix} 1 & 1 \\ -6 & -4 \end{bmatrix} \begin{bmatrix} x_1(t) \\ x_2(t) \end{bmatrix} + \begin{bmatrix} 0 \\ 1 \end{bmatrix} u(t)$ ，輸出方程式 $y = x_1$

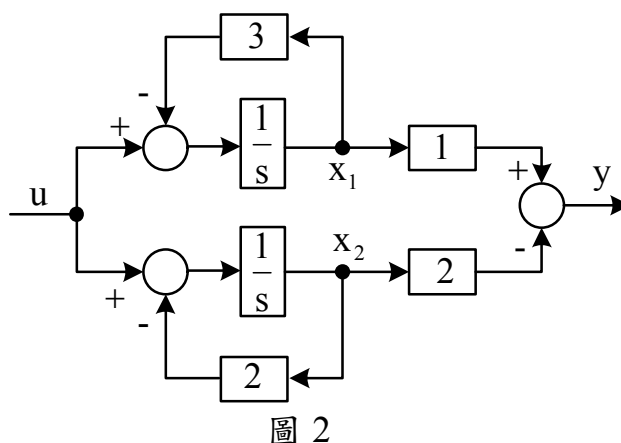
(1)求轉移函數 $y(s)/u(s)$ 。(10%)

(2)求出 e^{AT} 。(10%)

試題三：〈 15 分〉

系統方塊圖如圖 2 所示，其狀態變數分別為 x_1, x_2 而輸出變數為 y 。

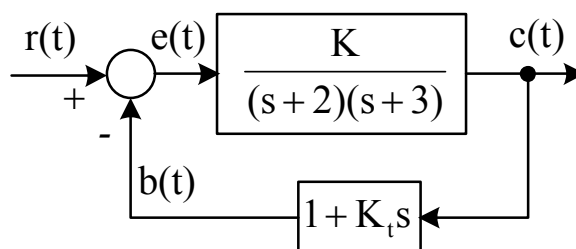
- (1) 求系統的狀態方程式？(5%)
- (2) 判斷系統的可控制性？(5%)
- (3) 判斷系統的可觀測性？(5%)



試題四：〈 20 分〉

如圖 3 所示回授控制系統定義誤差為 $e(t) = r(t) - b(t)$ ，

- (1) 當輸入為單位步級訊號 $r(t) = u(t)$ 時，求穩態誤差 e_{ss} ？(10%)
- (2) 設系統的阻尼比 $\zeta = 0.75$ 且自然無阻尼頻率 $\omega_n = 8 \text{ rad./sec}$ ，求 K 與 K_t 值？(10%)



試題五：〈 15 分 〉

如圖 4 所示，試以梅生公式(Mason's Gain)求出 $\frac{C(s)}{R(s)}$ (5%)。又如欲消除干擾 $N(s)$ 對輸出 $C(s)$ 的影響，則 $G_0(s)$ 如何設定(10%)?

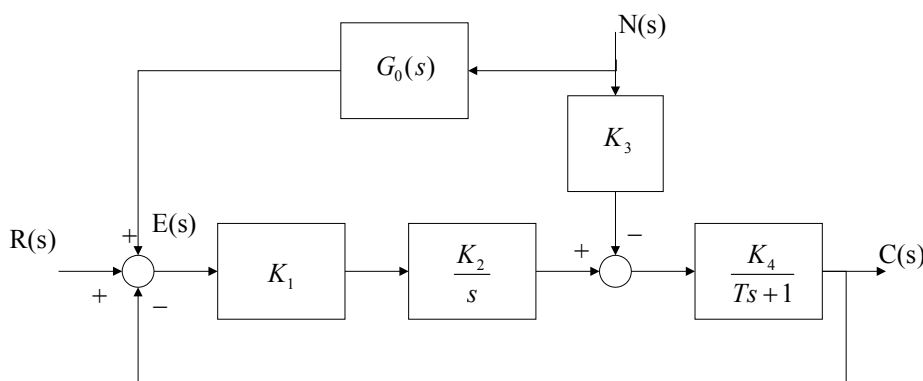


圖 4

試題六：〈 10 分 〉

如下圖 5(a)(b)所示系統的開回路零極點分佈圖，試繪出其可能約略的根軌跡。(10%)

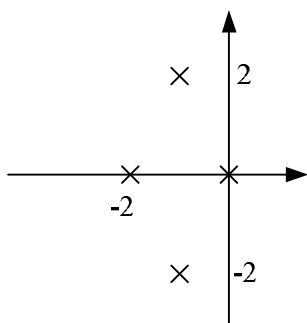


圖 5(a)

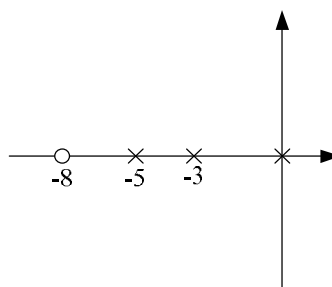


圖 5 (b)