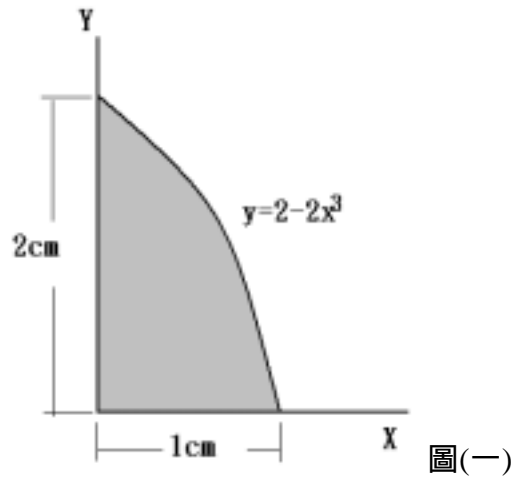


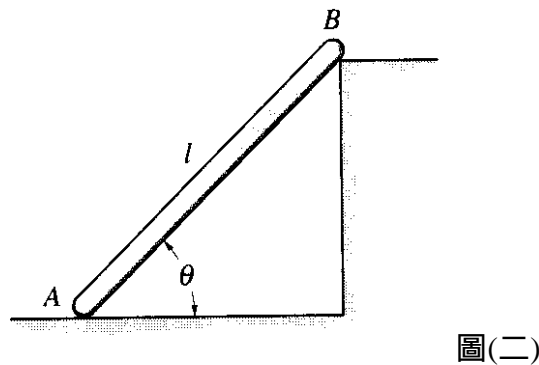
國立勤益技術學院九十四學年度四技轉學生招生考試試題

| | | | | | |
|------|------------|-------|--------|------|-----|
| 系別 | 機械工程系 | 年級別 | 二 | 考試節次 | 第三節 |
| 考試科目 | 專業科目二：應用力學 | 准考證號碼 | (考生自填) | | |

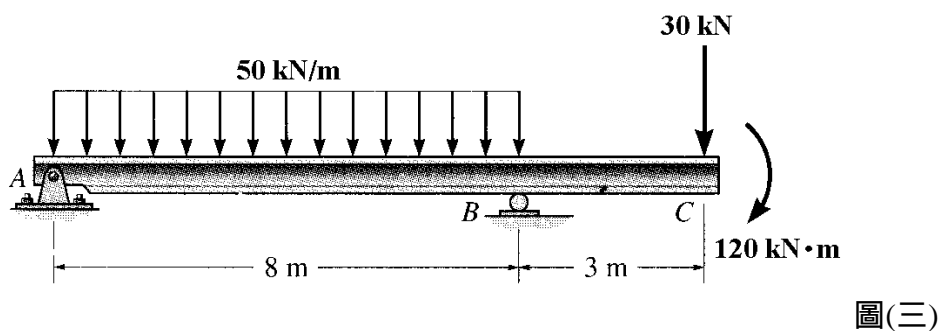
一、求圖(一)陰影面積之形心座標 (\bar{x}, \bar{y}) 。求陰影面積對 x 軸之慣性矩。20%



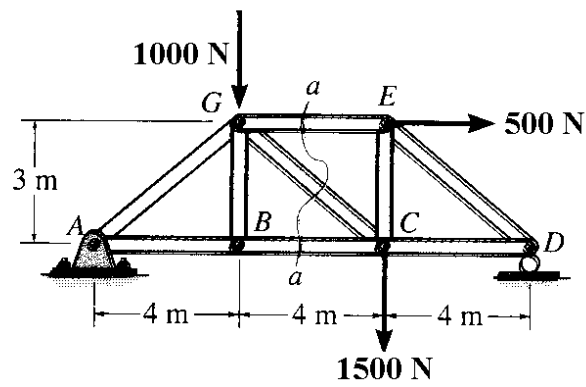
二、如圖(二)所示重為 300N 長 l 的均勻桿子放置於摩擦係數 μ 為 0.3 之表面(地面與牆皆相同)，試求當桿不致滑動之最大夾角 θ 。桿厚不計。20%



三、試求圖(三)所示樑之剪力圖、彎矩圖及發生最大彎矩之處。20%

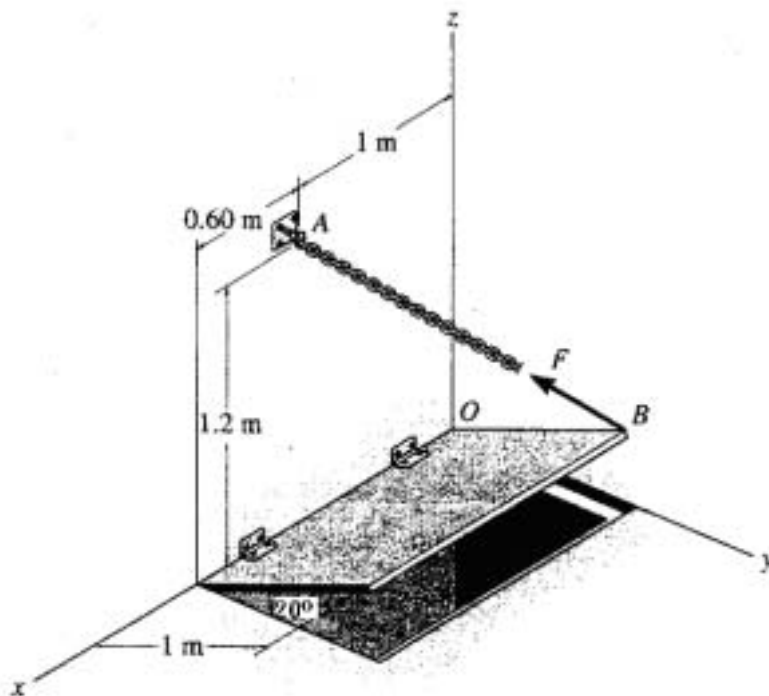


四、有一如圖(四)所示之桁架結構，試求 GE、GC 及 BC 件之受力(標示其為拉力或壓力)。20%



圖(四)

五、參圖(五)鏈條 AB 拉力 100N 作用於門之 B 點，求此力對門之絞鏈軸 x 產生之力矩大小。20%



圖(五)