

國立勤益科技大學九十六學年度研究所碩士班招生筆試試題卷

所別：精密機械與製造科技系碩士班 組別：在職生

科目：機械工程概論（自動控制-共五題）

准考證號碼：□□□□□□□□（考生自填）

考生注意事項：

- 一、考試時間 100 分鐘。
- 二、除依招生簡章所規定之考試用具外，其餘一律不得帶入考場。
- 三、請先核對考試科目，任選其中一個科目作答。

試題一：〈 20 分〉

試區分線性與非線性系統，並舉簡例說明二者在分析上之不同

試題二：〈 20 分〉

動態系統建模常以轉移函數（Transfer Function）與狀態方程（State Space Equation）表示，試以一例說明二者之表達式子

試題三：〈 20 分〉

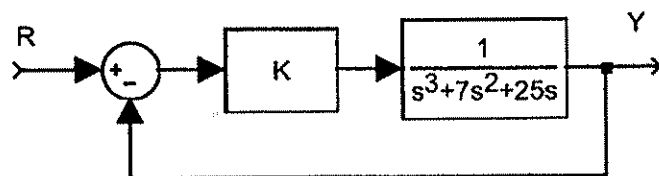
何謂穩定度？控制系統穩定度有哪些分析方法

試題四：〈 20 分〉

如何區別時域與頻域（Frequency Domain）？控制系統在頻域有哪些分析方法？

試題五：〈 20 分〉

如圖五，試求閉路系統穩定之 K 值範圍，並求當 $k=50$ 單位步階輸入之穩態誤差值



圖五

國立勤益科技大學九十六學年度研究所碩士班招生筆試試題卷

所別：精密機械與製造科技系碩士班 組別：在職生

科目：機械工程概論（製造學-共五題）

准考證號碼：□□□□□□□□（考生自填）

考生注意事項：

- 一、考試時間 100 分鐘。
- 二、除依招生簡章所規定之考試用具外，其餘一律不得帶入考場。
- 三、請先核對考試科目，任選其中一個科目作答。

試題一：〈20 分〉

試述三種不同的快速成型方法，並以圖示輔助說明其成型原理。

試題二：〈20 分〉

在日常生活中常見到可樂或食物鋁製罐，其為罐身與易開蓋所組成，試問其製程為何？請詳細說明其製造方法之原理。

試題三：〈20 分〉

試述各類不鏽鋼：以晶體結構區分為五大類作答，並分別說明其特性、用途與規格編號。

試題四：〈20 分〉

碳化鎢刀具的主要成分為何？其分類代碼、顏色、特性與用途為何？

試題五：〈20 分〉

應變硬化指數(n)與塑性加工有何關聯？模擬塑性變形時，蒲松比(ν)為何？為什麼？請以數學式輔助說明。

國立勤益科技大學九十六學年度研究所碩士班招生筆試試題卷

所別：精密機械與製造科技系碩士班 組別：在職生

科目：機械工程概論（材料力學-共四題）

准考證號碼：□□□□□□□□（考生自填）

考生注意事項：

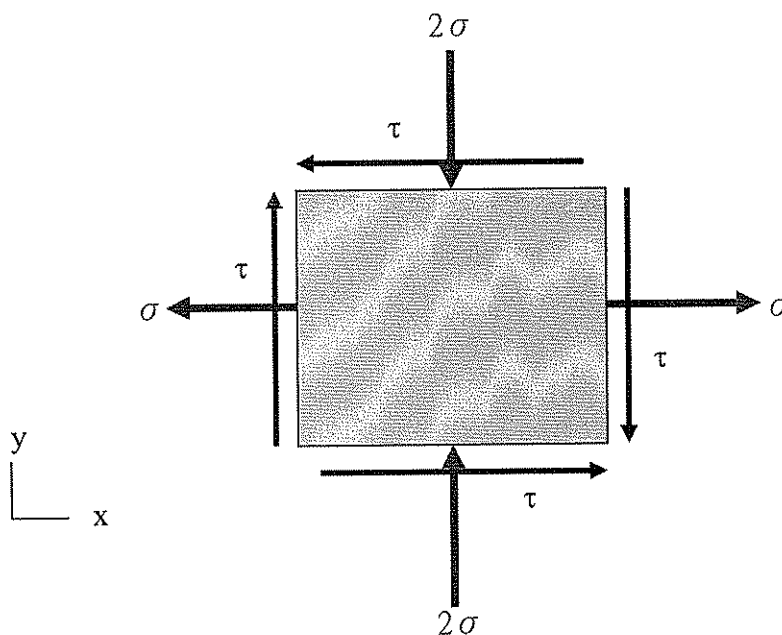
四、考試時間 100 分鐘。

五、除依招生簡章所規定之考試用具外，其餘一律不得帶入考場。

六、請先核對考試科目，任選其中一個科目作答。

試題一：〈25 分〉

在物體上之某點受平面應力作用，如圖一所示，試求其平面主應力(Principal stress)及最大平面剪應力(Maximum in-plane shear stress)。

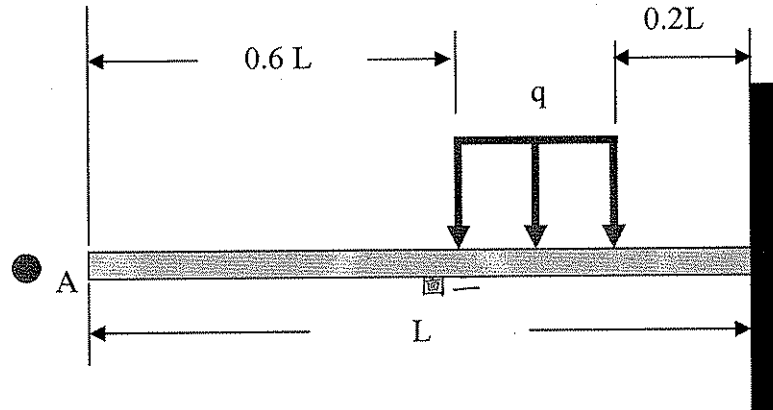


圖一

(接下頁)

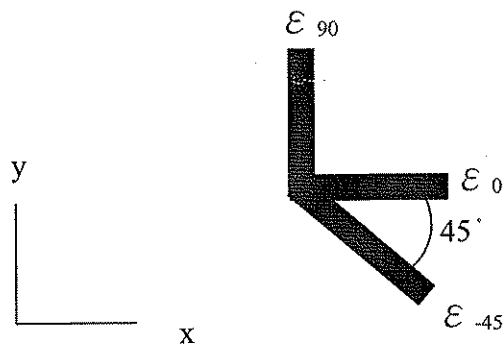
試題二：〈25分〉

有一樑為圓形截面半徑為 r (m)，長度為 L (m)，楊氏係數(Young's modulus) 為 E (GPa)，受均勻分佈力 q (N/m)作用，如圖二所示，考慮在彈性範圍內，且微變形下，並忽略樑之重量時，求 A 處之撓度。



試題三：〈25分〉

如圖三所示，所量測之應變值分別為 ϵ_0 、 ϵ_{45} 及 ϵ_{90} ，求正向應變 ϵ_x 、 ϵ_y 及剪應變 γ_{xy} 。

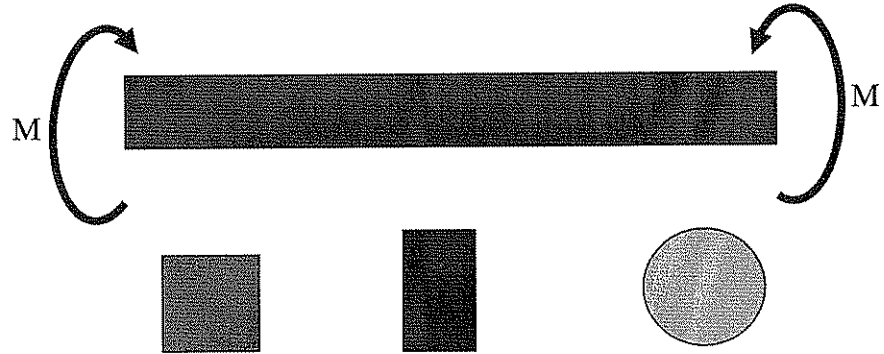


圖三

(接下頁)

試題四：〈25分〉

對於均質等方向性之材料，在其長度相等且等截面積下，受相同之彎矩 M 作用時，如圖四所示，考慮在彈性範圍內，且微變形下，以方型、矩形(高大於寬)及圓形斷面而言，何種截面可承受較大的正向應力，請由大排到小。



圖四